

Rengaskone ATH M33

Rengaskone taakse kääntyvällä pneumaattisella puomilla. Pneumaattinen työpään lukitus. Itsekeskittyvä kiinnitys-järjestelmä, esisäädettävä 4-leukajärjestelmä kahdella kaksitoimisella paineilmasylinterillä. Myötä ja vastapäivään pyörivä työpöytä kahdella nopeudella.

Sisäkiinnitys:	15 - 24 "
Ulkokiinnitys:	12 - 22 "
Vanteen leveys:	4 - 14 "
Renkaan halkaisija max:	1000 mm
Paineilmatarve:	8 - 10 bar
Palteenirrottajan reng.lev.:	85 - 330 mm
Palteenirrottajan voima:	2150 kg
Työpöydän nopeus:	7 rpm
Teho:	0,75 kW
Jännite:	230 V
Sulake:	C16A
Paino:	261 kg

Toimitussisältö:

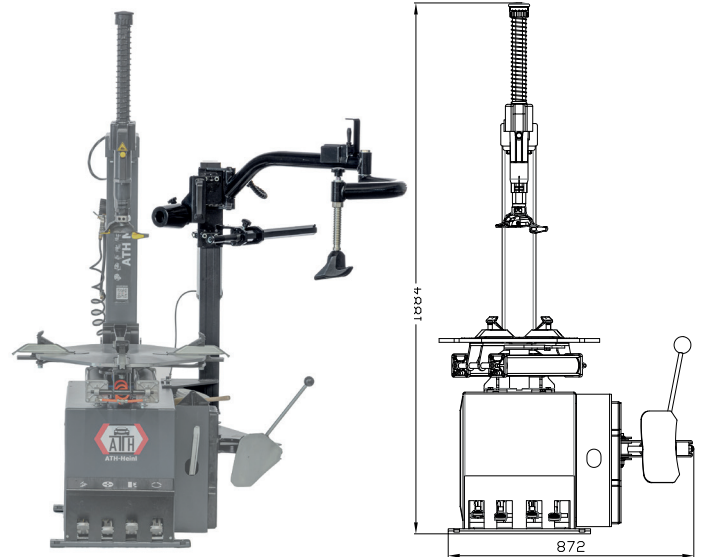
Metallinen työpää
 Työpään ja puristusleukojen muovisuojat
 Rengasrauta
 Rengaspainemittari

Tuotekoodi 230-151048



Lisävarusteet:

230-151046 Apuvarsi A24, oikea (M33)



Maahantuoja ja tukkumyyjä:



Malminkaari 12 00700 Helsinki
 Postios. PL 115 00701 Helsinki
 Puh. 010 650 11
 S-posti: koivunen@koivunen.fi
 Internet: www.koivunen.fi