



Ersatzteilbuch / Spare parts book



ATH-M

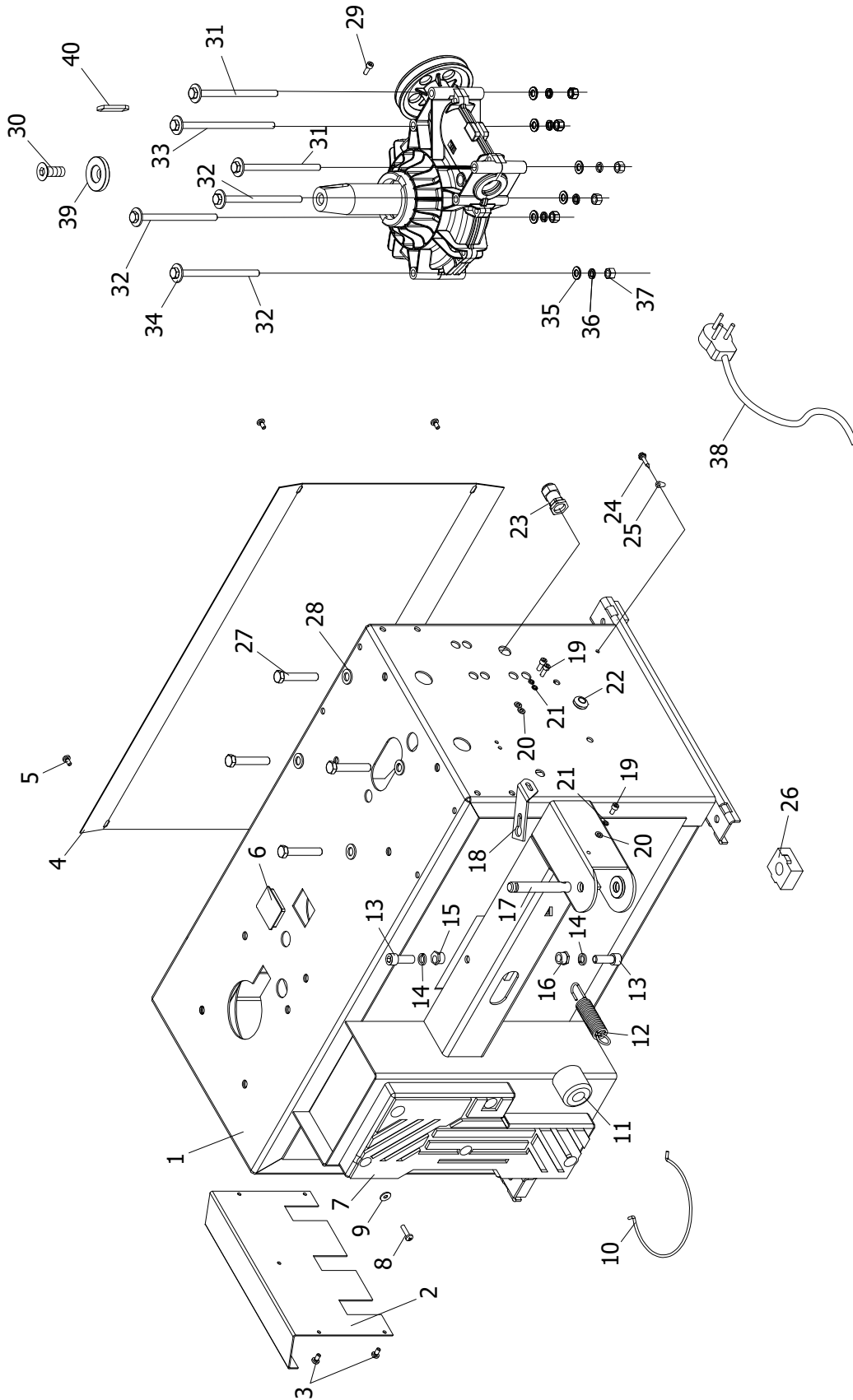
M33

Seriennummer: 80424211261



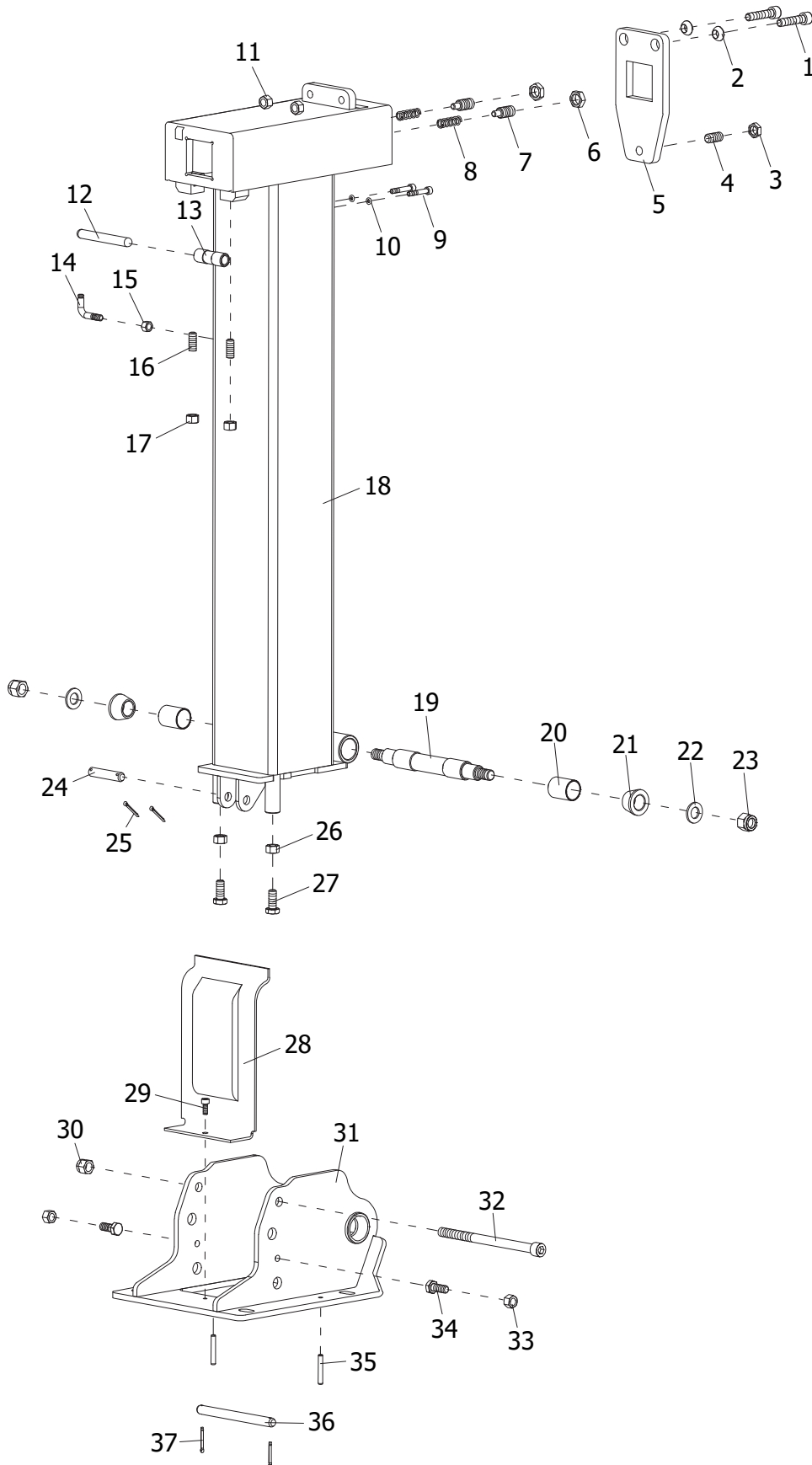
ATH-Heinl GmbH & Co. KG | Gewerbepark 9
D-92278 Illschwang | Germany | www.ath-heinl.de
Stand: April 2022. Fehler und Irrtümer vorbehalten. Verkauf nur über ATH-Vertriebspartner.





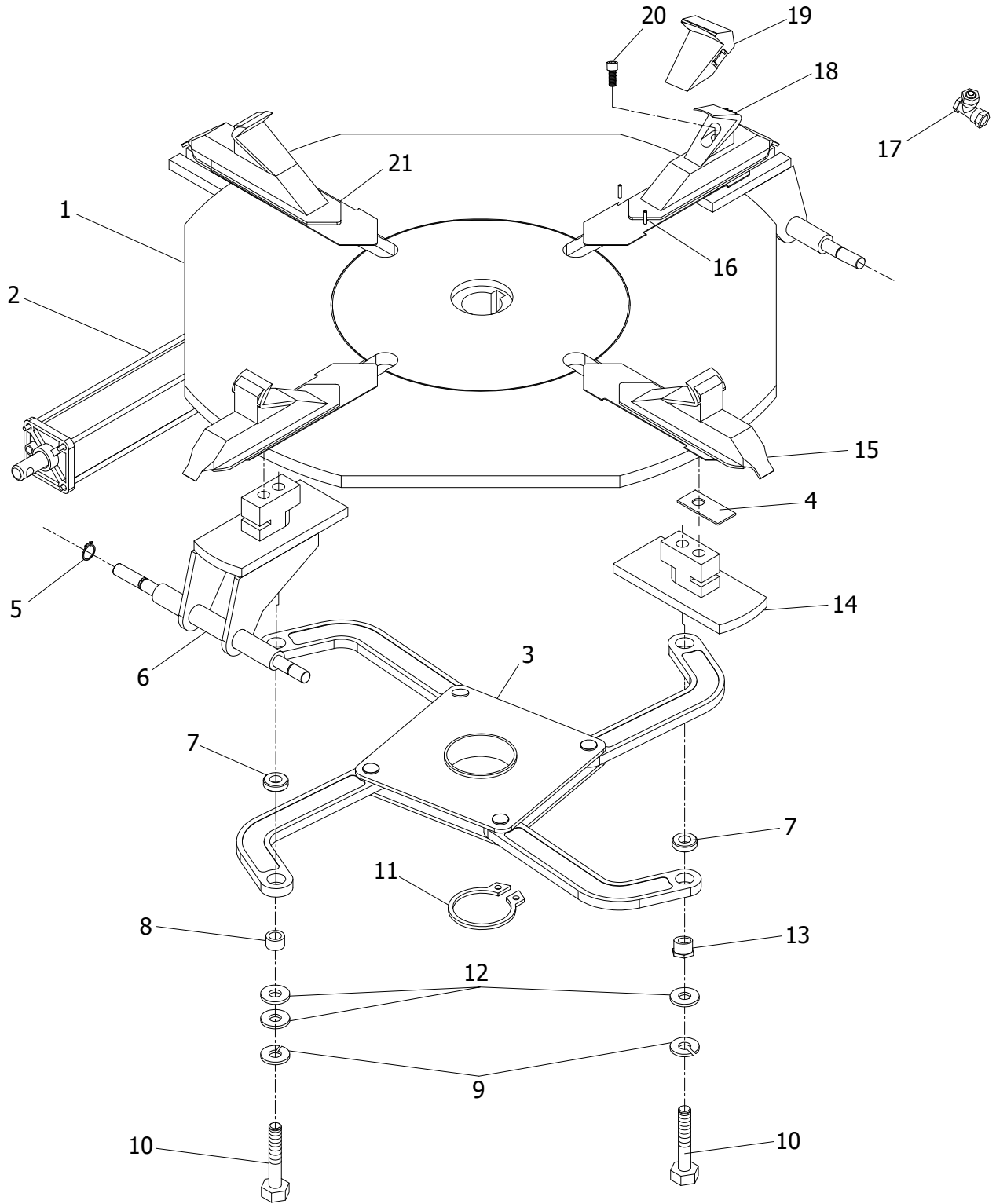
| ITEM | ATH PART NO | Art. Beschreibung | Art. Description | QTY |
|---------|-------------|--|---|-----|
| 01-001 | x | Gehäuse | cabinet | 1 |
| 01-002 | RAB0028 | Vordere Abdeckung | front cover | 1 |
| 01-003 | RKS2006 | Kreuzschlitzschraube M6x12 | cross recessed brazier head screw M6X12 | 9 |
| 01-004 | RSA2102 | Seitliche Abdeckung (links) für Gehäuse | Side Cover | 1 |
| 01-005 | x | Kreuzschlitz-Lötkopfschraube M6x12 | cross recessed brazier head screw M6x12 | 4 |
| 01-006 | RVS0001 | Abdeckkappe | Tire Changer Body Plug | 1 |
| 01-007 | RGP0010 | Gummiplatte für seitlichen Abdrücker | Wheel Support Pad | 1 |
| 01-008 | x | Kreuzschlitzschraube mit Lötkolben M6X25 | cross recessed brazier head screw M6X25 | 5 |
| 01-009 | x | Unterlegscheibe $\Phi 6$ | washer $\Phi 6$ | 5 |
| 01-010 | RHR2001 | Haltering für Fettbehälter | Soap Bucket Retaining Ring | 1 |
| 01-011 | RDG0671 | Dämpfungsgummi seitlicher Abdrücker | Rubber Shock Bushing | 1 |
| 01-012 | RRF2001 | Rückzugfeder Abdrücker | Bead breaker Return Spring | 1 |
| 01-013 | RZS2026 | Zylinderkopfschraube M12x35 | SHCS M12X35 | 2 |
| 01-014 | RBS2008 | Beilagscheibe D.12 | washer $\Phi 12$ | 2 |
| 01-015 | RMB0004 | Buchse für Befestigung Abdrückzylinder oben | Metal Bushing | 1 |
| 01-016 | RBA2002 | Buchse für Befestigung Abdrückzylinder unten | Metal Bushing | 1 |
| 01-017 | RSA2000 | Steckachse für seidl. Abdrücker | Breaker Arm Pin | 1 |
| 01-018 | RVS2001 | Verdrehsicherung | Breaker Arm baffle | 1 |
| 01-019 | x | Innensechskantschraube M6X16 | SHCS M6X16 | 1 |
| 01-020 | x | Unterlegscheibe $\Phi 6$ | washer $\Phi 6$ | 1 |
| 01-021 | x | Unterlegscheibe $\Phi 6$ | washer $\Phi 6$ | 1 |
| 01-022 | RGA0003 | Gummiabdeckung | Cable Holder $\Phi 16$ | 1 |
| 01-023 | x | Kabelhalterung Mutter M20 | Cable holder nut M20 | 1 |
| 01-024 | x | Selbstschneidende Schraube 5X25 | STS 5X25 | 1 |
| 01-025 | x | Aufkleber für Erdungsdraht | Ground wire sticker | 1 |
| 01-026 | RGP0003 | Gummipuffer für Fuß | Plastic Foot Pad | 4 |
| 01-027 | x | Sechskantschraube M12x60 | hex bolt M12x60 | 4 |
| 01-028 | RBS2000 | Beilagscheibe 12mm | washer $\Phi 12$ | 4 |
| 01-029 | x | Zylinderkopfschraube M6X10 | SHCS M6X10 | 1 |
| 01-030 | x | Senkkopfschrauben mit Innensechskant M16X40 | Hexagon socket countersunk head screws M16X40 | 1 |
| 01-031 | x | Sechskantschraube M10x160 | hexagonal head bolt M10x160 | 2 |
| 01-032 | x | Sechskantschraube M10x170 | hex bolt M10x170 | 3 |
| 01-033 | x | Sechskantschraube M10x190 | hex bolt M10x190 | 1 |
| 01-033' | x | Sechskantschraube M10x200 | hex bolt M10x200 | 1 |

| | | | | |
|---------|---------|---|--|---|
| 01-034 | x | Unterlegscheibe Φ 10 | washer Φ 10 | 6 |
| 01-035 | x | Unterlegscheibe Φ 10 | washer Φ 10 | 6 |
| 01-036 | x | Unterlegscheibe Φ 10 | washer Φ 10 | 6 |
| 01-037 | x | Sechskantmutter M10 | Hexagon nut M10 | 6 |
| 01-038 | x | Netzleitung 3x1,5mm ² x2,5m Europastecker | Power line 3x1.5mm ² x2.5m Europe plug | 1 |
| 01-038' | x | Stromkabel 4x1mm ² x2,5m ohne Stecker | Power line 4x1mm ² x2.5m no plug | 1 |
| 01-039 | RBS0001 | Befestigungshülse für Drehteller | Turntable retaining ring | 1 |
| 01-040 | x | Flachkantschlüssel Typ A 12X8X50 | Plain flat keys Type A 12X8X50 | 1 |



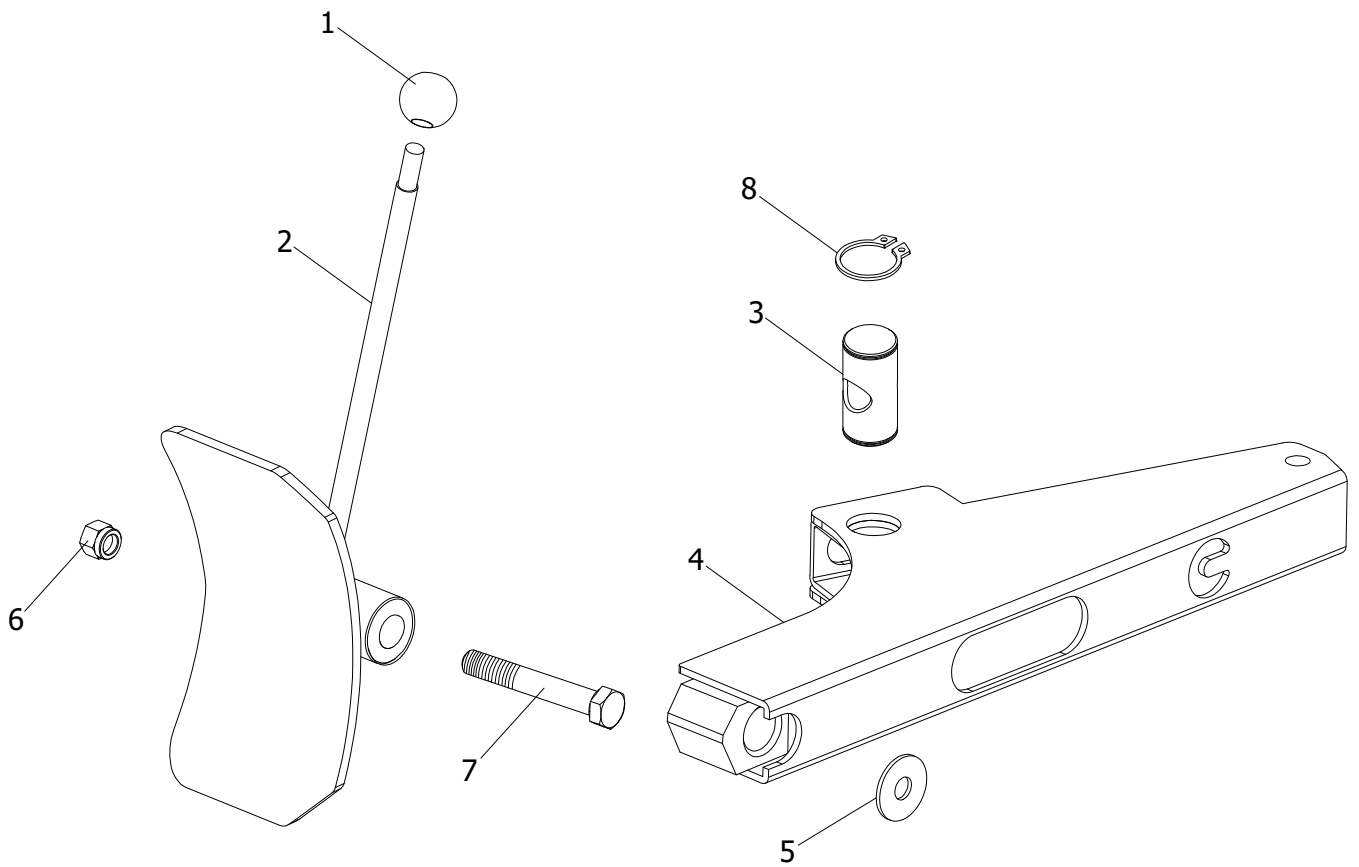
| ITEM | ATH PART NO | Art. Beschreibung | Art. Description | QTY |
|--------|-------------|---|-----------------------------------|-----|
| 02-001 | x | Innensechskantschraube M10X45 | SHCS M10X45 | 2 |
| 02-002 | x | Hintere Verschlussplatte Splick-Sicherung | Rear Lock Plate Splick lock | 2 |
| 02-003 | x | Sechskantmutter M12 | Hexagon nut M12 | 1 |
| 02-004 | x | Innensechskantschraube M12X25 | Inner hexangular set screw M12X25 | 1 |
| 02-005 | x | Horizontale Wellenverriegelungsplatte | Horizontal Shaft Locking Plate | 1 |
| 02-006 | x | Sechskantmutter M14 | Hexagon nut M14 | 2 |
| 02-007 | x | Druckfeder Spindel | Press spring jackscrew | 2 |
| 02-008 | x | Hintere Verriegelungsplatte | Rear Lock Plate Splick lock | 2 |
| 02-009 | x | Innensechskantschraube M6X35 | SHCS M6X35 | 2 |
| 02-010 | x | O-Ring ϕ 9X2.4 | O-ring ϕ 9X2.4 | 2 |
| 02-011 | x | Sechskantmutter M10 | Hexagon nut M10 | 2 |
| 02-012 | x | Rollenwelle | Roller shaft | 1 |
| 02-013 | x | Horizontale Wellenrolle | Horizontal Shaft roller | 1 |
| 02-014 | RHR2000 | Aufhängung für Luftpistole | Air gun hanger | 1 |
| 02-015 | x | Sechskantmutter M6 | Hexagon nut M6 | 1 |
| 02-016 | x | Innensechskantschraube M10X20 | Inner hexangular set screw M10X20 | 2 |
| 02-017 | x | Sechskantmutter M10 | Hexagon nut M10 | 2 |
| 02-018 | x | Vertikale Säule Schweißteile | Vertical column welding parts | 1 |
| 02-019 | x | Kippturm Drehzapfen | Tilt Tower Pivot Pin | 1 |
| 02-020 | x | Lager | Bearing | 2 |
| 02-021 | x | Stützhülse | Supporting sleeve | 2 |
| 02-022 | x | Unterlegscheibe Φ 14 | washer Φ 14 | 2 |
| 02-023 | x | Sicherungsmutter M14 | Lock nut M14 | 2 |
| 02-024 | x | Zylinderstift | Cylinder pin | 1 |
| 02-025 | x | Splint 3,2X25 | Cotter 3.2X25 | 2 |
| 02-026 | x | Sechskantmutter M10 | Hexagon nut M10 | 2 |
| 02-027 | x | Sechskantschraube M10x25 | Hexagon head bolt M10x25 | 2 |
| 02-028 | RAM0790 | Abdeckung Montagearm Kunststoff | Under-column buckle cover | 1 |
| 02-029 | x | Innensechskantschraube M6X16 | SHCS M6X16 | 1 |
| 02-030 | x | Sicherungsmutter M12 | Lock nut M12 | 1 |
| 02-031 | x | Vertikaler Armfuß (A) | Vertical Arm Base(A) | 1 |
| 02-032 | x | Innensechskantschraube M12x180 | SHCS M12x180 | 1 |
| 02-033 | x | Sechskantmutter M10 | Hexagon nut M10 | 2 |
| 02-034 | x | Sechskantschraube M10x25 | Hexagon head bolt M10x25 | 2 |
| 02-035 | x | Zylinderstift Φ 6X40 | Straight pin Φ 6X40 | 2 |
| 02-036 | x | Zylinderstift | Cylinder pin | 1 |
| 02-037 | x | Splint 3.2X25 | Cotter 3.2X25 | 2 |
| 02-038 | x | Vertikale Säule | Vertical column | 1 |

03

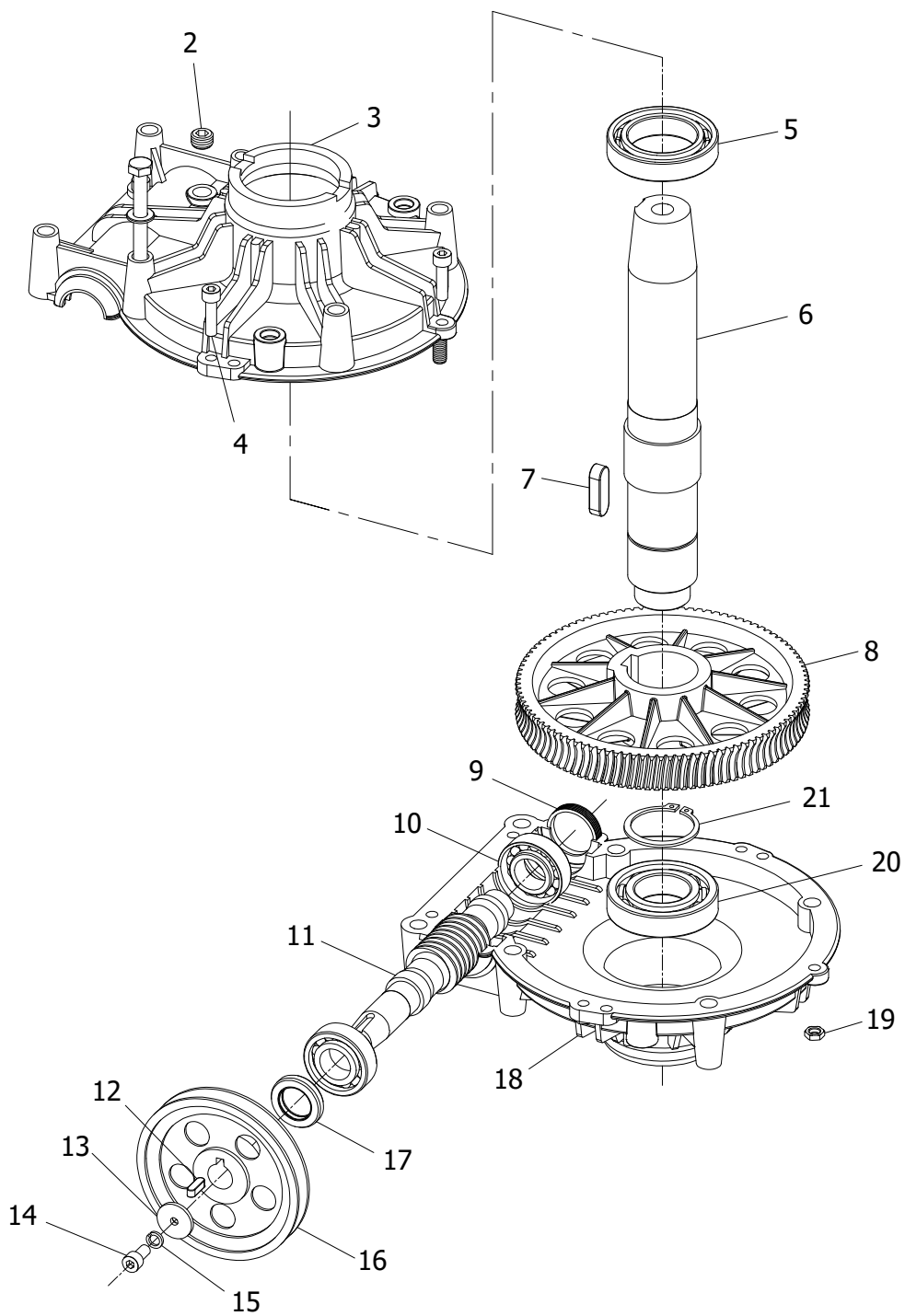


| ITEM | ATH PART NO | Art. Beschreibung | Art. Description | QTY |
|--------|-------------|--|----------------------------|-----|
| 03-001 | RDT0006 | Drehteller | Turntable Unit | 1 |
| 03-002 | RSZ0792 | Spannzylinder für Drehteller | 522 Jaw clamp cylinder | 2 |
| 03-003 | RSG0003 | Spanngelenk | Square turntable | 1 |
| 03-004 | RGS2004 | Gleitstück | Jaw Clamp slide | 4 |
| 03-005 | x | Sprengring A Typ ϕ 12 | Snap Ring A type ϕ 12 | 4 |
| 03-006 | RSF2026 | Schlittenführung | Slave Slide Guide | 2 |
| 03-007 | RDS0002 | Beilagscheibe | Square turntable link pad | 4 |
| 03-008 | RMB0005 | Buchse für Spanngelenk | Metal Bushing | 2 |
| 03-009 | RBS2008 | Beilagscheibe D.12 | washer ϕ 12 | 4 |
| 03-010 | RSS2003 | Sechskantschraube M12x50 | HHB M12X50 | 4 |
| 03-011 | RSR2001 | Sprengring D.65 | Snap Ring A type ϕ 65 | 1 |
| 03-012 | RBS2000 | Beilagscheibe 12mm | washer Φ 12 | 6 |
| 03-013 | RMB0004 | Buchse für Befestigung Abdruckzylinder oben | Eccentric bushing | 2 |
| 03-014 | RSF2028 | Schlittenführung | Slave Slide Guide | 2 |
| 03-015 | RSA2103 | Spannklaufaufnahme | Jaw Clamp Support; | 4 |
| 03-016 | RSS2004 | Splint für Spannklaue ϕ 4x16 | cotter Φ 4X16 | 8 |
| 03-017 | RTS0001 | T-Stück D.8 | tee joint ϕ 8 | 2 |
| 03-018 | RSK0006 | Spannklaue | Jaw Clamp | 4 |
| 03-019 | RSB0909" | Kunststoffschutzbacken-Satz | Jaw Clamp Cover Set; | 4 |
| 03-020 | x | Innensechskantschraube M10X25 | SHCS M10X25 | 4 |
| 03-021 | RGS2005 | Gleitstück | Jaw Clamp slide | 4 |

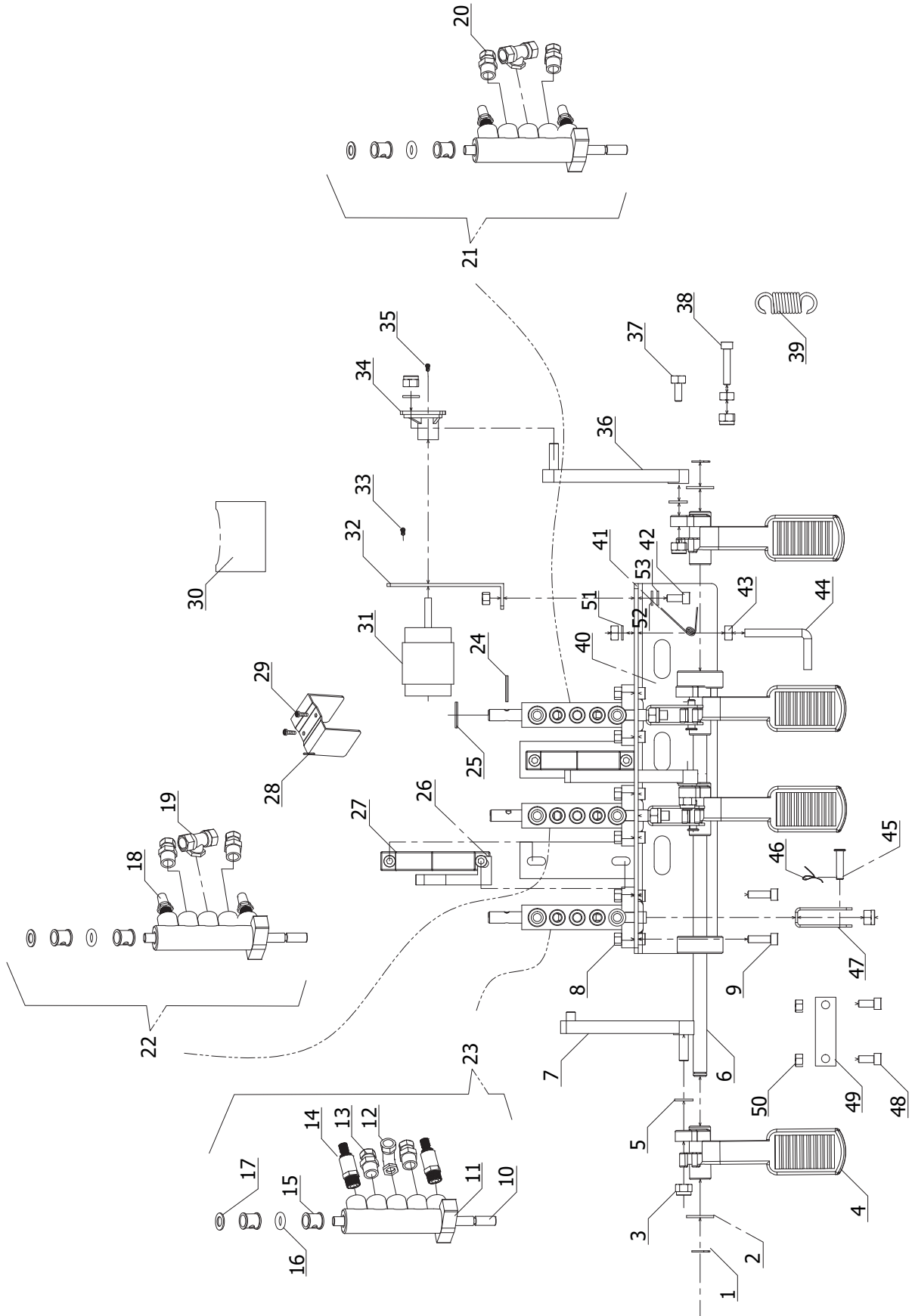
04



| ITEM | ATH PART NO | Art. Beschreibung | Art. Description | QTY |
|--------|-------------|--------------------------------------|--------------------------------|-----|
| 04-001 | x | Griff | blade handle | 1 |
| 04-002 | RAS0026 | Abdrückschaufel | bead breaker weld | 1 |
| 04-003 | RBK0003 | Bolzen zur Aufnahme der Kolbenstange | Bead breaker arm shaft | 1 |
| 04-004 | RAS0027 | Achsschenkel-Abdrücker | Bead breaker arm | 1 |
| 04-005 | x | Federscheibe $\varnothing 16$ | Spring washer $\varnothing 16$ | 1 |
| 04-006 | x | Mutter M14 | nut M14 | 1 |
| 04-007 | x | Innensechskantschraube M14x95-12.9 | SHCS M14X95-12.9 | 1 |
| 04-008 | RSR2002 | Sicherungsring D.35 | Circlip $\varnothing 35$ | 2 |

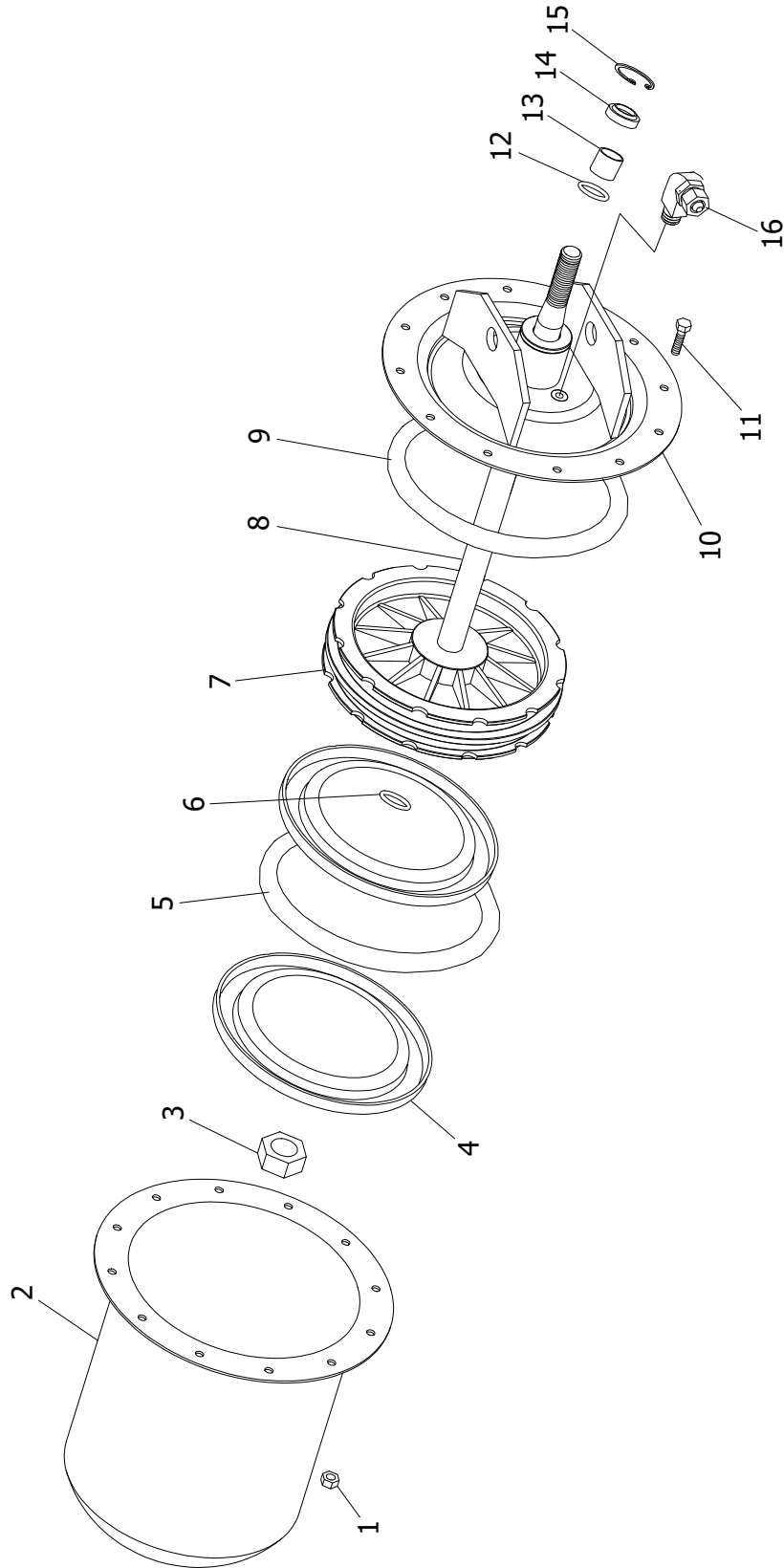


| ITEM | ATH PART NO | Art. Beschreibung | Art. Description | QTY |
|--------|-------------|---------------------------------|-------------------------------------|-----|
| 05-001 | RGK0898 | Getriebe kpl. | Regular spline gear box assembly(A) | 1 |
| 05-002 | RGO2000 | Ölfüllstutzen | oil piston | 1 |
| 05-003 | RGG0001 | Getriebeglocke oben | Gearbox front flange | 1 |
| 05-004 | RZS2028 | Zylinderkopfschraube M8x30 | SHCS M8X30 | 8 |
| 05-005 | RKL0879 | Kugellager 6010-RS | Bearing 6010-RS | 1 |
| 05-006 | RGA2000 | Keilwelle | Shaft | 1 |
| 05-007 | x | Großer Zahnradschlüssel 14X9X40 | Large gear key 14X9X40 | 1 |
| 05-008 | x | Schrägverzahnung | Helical gear | 1 |
| 05-009 | x | Wellendichtring 45X8 | Oil seal 45X8 | 1 |
| 05-010 | RLB2000 | Wellenlager 7205 | Bearing | 2 |
| 05-011 | RSW2000 | Schneckenwelle | Gear stud | 1 |
| 05-012 | x | Großer Zahnradschlüssel 6X6X20 | Large gear key 6X6X20 | 1 |
| 05-013 | x | Schneckendruckstück | Worm pressure pad | 1 |
| 05-014 | RZS2031 | Zylinderkopfschraube M8X16 | SHCS M8X16 | 1 |
| 05-015 | RBS2010 | Beilagscheibe D.8 | washer Φ 8 | 1 |
| 05-016 | RKS0001 | große Riemenscheibe | big belt pulley | 1 |
| 05-017 | x | Wellendichtring Φ 45X25X10 | Oil seal Φ 45X25X10 | 1 |
| 05-018 | RGG0002 | Getriebeglocke unten | Transmission Back Flange | 1 |
| 05-019 | x | Sechskantmutter M8 | Hex nut M8 | 8 |
| 05-020 | RKL0880 | Kugellager 6208-2RS | Bearing | 1 |
| 05-021 | x | Sicherungsring Φ 50 | Circlip Φ 50 | 1 |



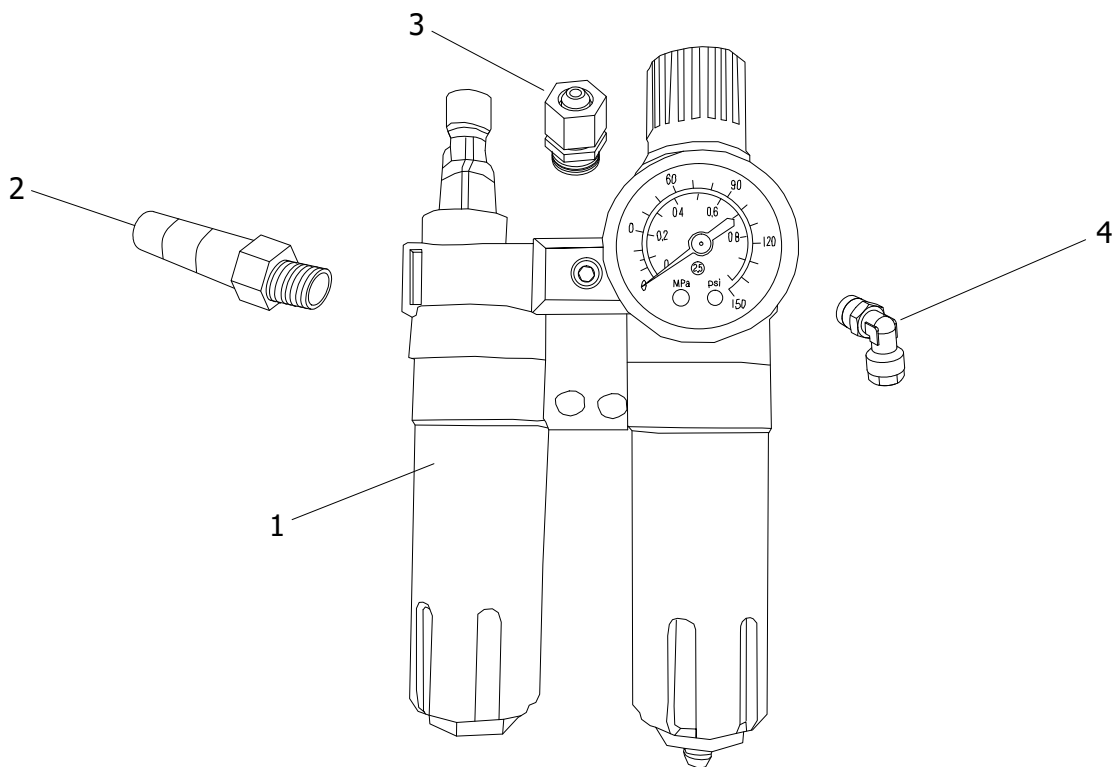
| ITEM | ATH PART NO | Art. Beschreibung | Art. Description | QTY |
|--------|-------------|---|--|-----|
| 06-001 | x | Sicherungsring Ø12 | Circlip Ø12 | 2 |
| 06-002 | RBS2000 | Beilagscheibe 12mm | Washer Ø12 | 8 |
| 06-003 | x | Kontermutter M8 | lock nut M8 | 8 |
| 06-004 | RFP2001 | Fußpedal (Aluminium) | Foot Pedal (Aluminum) | 4 |
| 06-005 | x | Unterlegscheibe Ø8 | Washer Ø8 | 11 |
| 06-006 | x | Welle des Fußpedals | Foot pedal shaft | 1 |
| 06-007 | RFS0698 | Führungsstange Schaltraste | Foot Pedal Cam Link | 2 |
| 06-008 | x | Sicherungsmutter M6 | lock nut M6 | 6 |
| 06-009 | x | Innensechskantschraube M6x25 | SHCS M6x25 | 6 |
| 06-010 | x | Luftventil Stange | Air valve Rod | 3 |
| 06-011 | x | Luftventil | Air valve | 3 |
| 06-012 | x | Fitting Ø8-G1/8" | fitting Ø8-G1/8" | 1 |
| 06-013 | x | Fitting Ø8-G1/8" | fitting Ø8-G1/8" | 4 |
| 06-014 | RSD0736 | Schalldämpfer mit Regelschraube | Adjustable silencer | 2 |
| 06-015 | RKH1207 | Kunststoffhülse für Ventilblock | Air valve O-ring spacer | 15 |
| 06-016 | RDR0936 | O-Ring Ø17x3,9 für Ventilblock | O-ring Ø17X4 | 18 |
| 06-017 | x | Luftventil-Einstellpolster | Air valve adjust pad | 3 |
| 06-018 | x | Schalldämpfer | Silencer | 4 |
| 06-019 | x | Fitting Ø8-G1/8" | fitting Ø8-G1/8" | 2 |
| 06-020 | x | Fitting Ø10-G1/8" | fitting Ø10-G1/8" | 2 |
| 06-021 | RVB0002 | Ventilblock 2 kpl. | Big cylinder air valve assy | 1 |
| 06-022 | RVB0001 | Ventilblock 1 kpl. | Small cylinder air valve assy | 1 |
| 06-023 | x | Tilt Back Luftventil | Tilt Back Air Valve | 1 |
| 06-024 | x | Federstift 4x16 | Spring Pin 4x16 | 1 |
| 06-025 | x | Unterlegscheibe Ø10 | washer Ø10 | 1 |
| 06-026 | x | Fußpedal Nockenblattfeder (links) | Foot Pedal Cam Leaf Spring (Left) | 2 |
| 06-027 | RSR0761 | Schaltrasterung für Ventilmechanismus | control cam | 2 |
| 06-028 | RBB1081 | Abdeckblech für Fußpedal | Foot Pedal Cam Cover | 2 |
| 06-029 | x | Kreuzschlitz-Blechschrabe 2X12 | Cross recessed pan head tapping screw 2X12 | 4 |
| 06-030 | x | Schalterschutzabdeckung | Switch protect cover | 1 |
| 06-031 | x | Richtungsschalter | Directional Switch | 1 |
| 06-032 | x | Richtungsschalter-Halterung | Directional Switch Bracket | 1 |
| 06-033 | x | Halbrundkopfschraube M5X20 | half-round head screw M5X20 | 4 |
| 06-034 | x | Drehteller Richtungsschalter Nocken | Turntable Direction Switch Cam | 1 |
| 06-035 | x | Kreuzschlitzschraube mit Linsenkopf M4X16 | Cross recessed pan head screw M4X16 | 1 |
| 06-036 | x | Richtungsschalter Nockengestänge | Directional switch cam linkage | 1 |
| 06-037 | x | Sechskantschraube M8x40 | Hexagon head bolt M8x40 | 1 |

| | | | | |
|-------------------|---------|-------------------------------|-----------------------------|---|
| 06-038 | x | Innensechskantschraube M8X75 | SHCS M8X75 | 1 |
| 06-039 | RSF2002 | Spannfeder | Spring | 3 |
| 06-040 | x | Montage der Grundplatte | Base plate assembly | 1 |
| 06-041 | x | Fußpedal-Torsionsfeder | Foot pedal torsion spring | 1 |
| 06-042 | x | Innensechskantschraube M6X16 | SHCS M6X16 | 2 |
| 06-043 | x | Sechskantmutter M8 | Hex nut M8 | 3 |
| 06-044 | x | Torsionsfederhalterung | Torsion spring bracket | 1 |
| 06-045 | x | Stiftrolle $\Phi 6 \times 25$ | Pin roll $\Phi 6 \times 25$ | 3 |
| 06-046 | x | Splint 2x16 | Cotter 2x16 | 3 |
| 06-047 | x | Luftventil Verbindungsglied | Air Valve Connecting Link | 3 |
| 06-048 | x | Schraube M6X20 | FHPS M6X20 | 6 |
| 06-049 | x | Unterlegscheibe | washer | 6 |
| 06-050 | HSM0616 | Selbstsichernde Mutter M6 | Lock nut M6 | 8 |
| 06-051 | RBS2010 | Beilagscheibe D.8 | Washer D.8 | 1 |
| 06-052 | x | Unterlegscheibe D.6 | Washer D.6 | 2 |
| 06-053 | x | Flexible Unterlegscheibe D.6 | Flexible washer D.6 | 2 |
| 06-001- 06-053 | RPE2005 | Pedaleinheit komplett | Foot Pedal (Aluminum) | 1 |

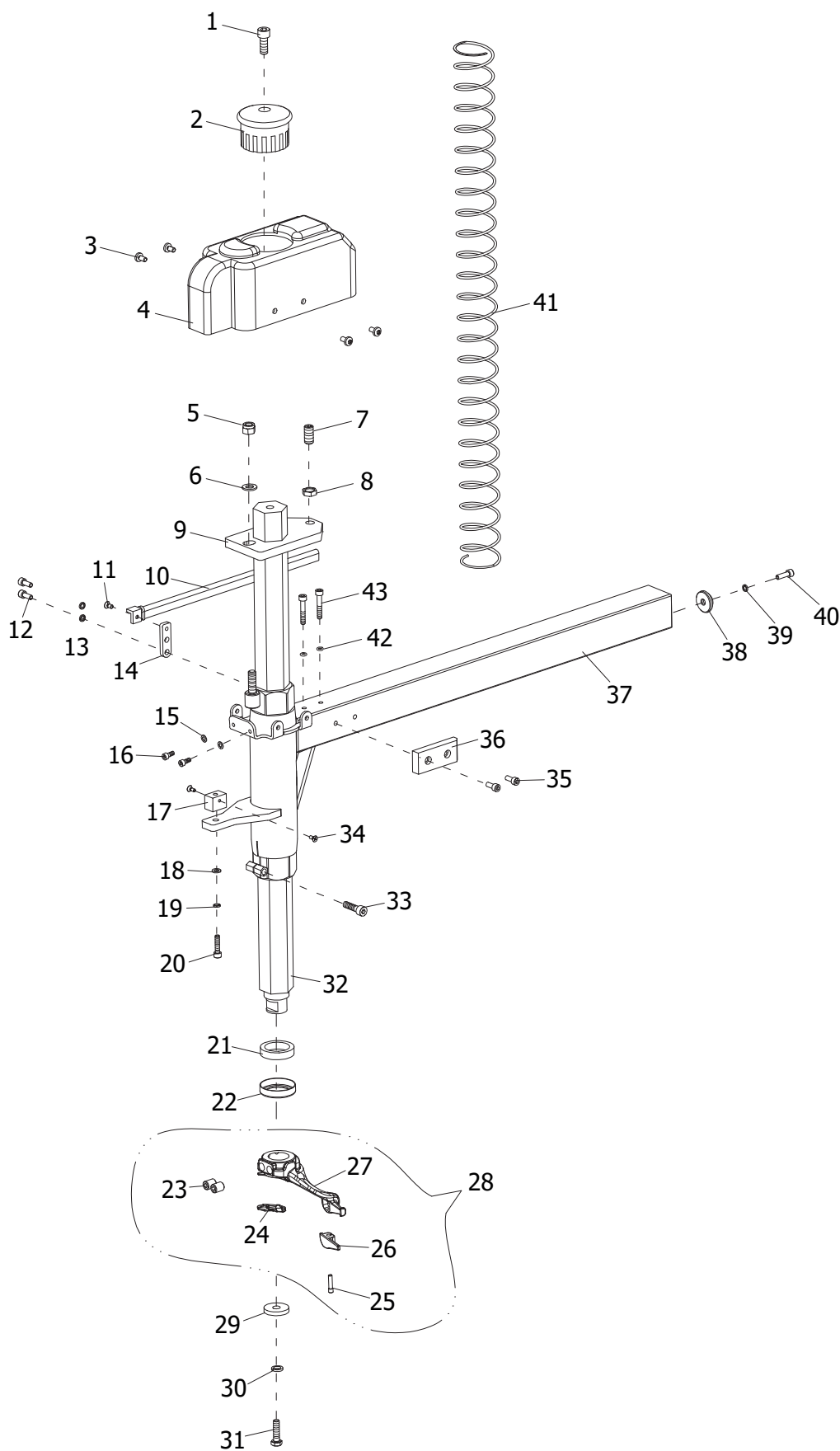


| ITEM | ATH PART NO | Art. Beschreibung | Art. Description | QTY |
|--------|-------------|-------------------------------------|---------------------------|-----|
| 07-001 | x | Kontermutter M6 | lock nut M6 | 13 |
| 07-002 | x | Zylinderkörper aus Aluminium | Aluminum cylinder body | 1 |
| 07-003 | x | Kontermutter M18 | lock nut M18 | 1 |
| 07-004 | RVD0002 | V-Dichtung D.186x12x9 | Y-ring Φ 186X12X9 | 2 |
| 07-005 | RSR2003 | Stützring 5,5x3x570 | Supporting ring 5.5*3*570 | 1 |
| 07-006 | ROR8028 | O-Ring Φ 15x5x2,65 | O-ring Φ 15.5*2.65 | 1 |
| 07-007 | RKA2001 | Kolben Abdrückzylinder | big cylinder piston | 1 |
| 07-008 | RKA2002 | Kolbenstange Abdrückzylinder | big cylinder piston rod | 1 |
| 07-009 | ROR8029 | O-Ring Φ 184x3,55 | O-ring Φ 184X3.55 | 1 |
| 07-010 | RAD2001 | Abdrückzylinderdeckel | front cover weldment | 1 |
| 07-011 | x | Schraube M6X16 | HHB M6X16 | 13 |
| 07-012 | ROR8030 | O-Ring Φ 20x2,65 | O-ring Φ 20X2.65 | 1 |
| 07-013 | RLA2001 | Lagerbuchse Abdrückzylinder | Bearing | 1 |
| 07-014 | RAR8000 | Abstreifring Φ 30x Φ 20x7 | Seal ring Φ 30X20X7 | 1 |
| 07-015 | x | Sprengtring Φ 30 | Circlip Φ 30 | 1 |
| 07-016 | RWS8001 | Winkelstück ϕ 10 | fitting Φ 10-G1/4" | 1 |

08



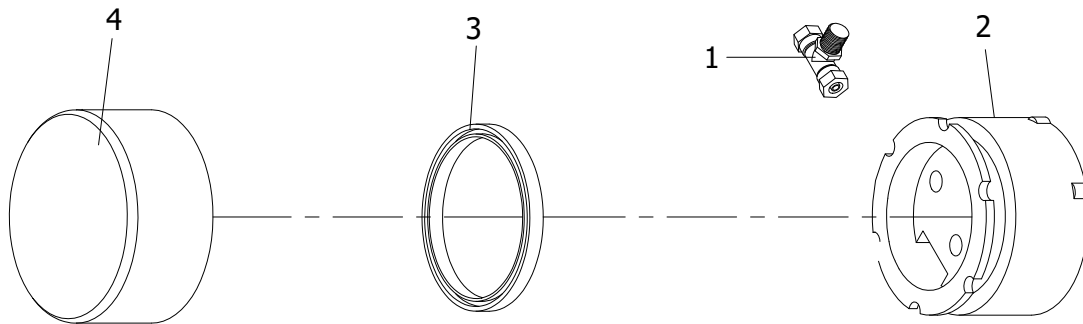
| ITEM | ATH PART NO | Art. Beschreibung | Art. Description | QTY |
|------------|-------------|--|---------------------------------------|-----|
| 07-001 | RWA8001 | Wasserabscheider für Druckluftwartungseinheit | Oil water separator triplet | 1 |
| 07-002 | RHD2001 | Hauptanschluss für Druckluftwartungseinheit | European quick change connector G1/4" | 1 |
| 07-003 | HAZ8114 | Anschluss für Druckluftwartungseinheit | fitting $\Phi 8$ -G1/4" | 1 |
| 07-004 | RWD2000 | Winkelstück-Anschluss für Druckluftwartungseinheit | fitting $\Phi 8$ -G1/4" | 1 |
| 07-001-004 | RWE8003 | Druckluftwartungseinheit komplett | Air regulator assembly | 1 |



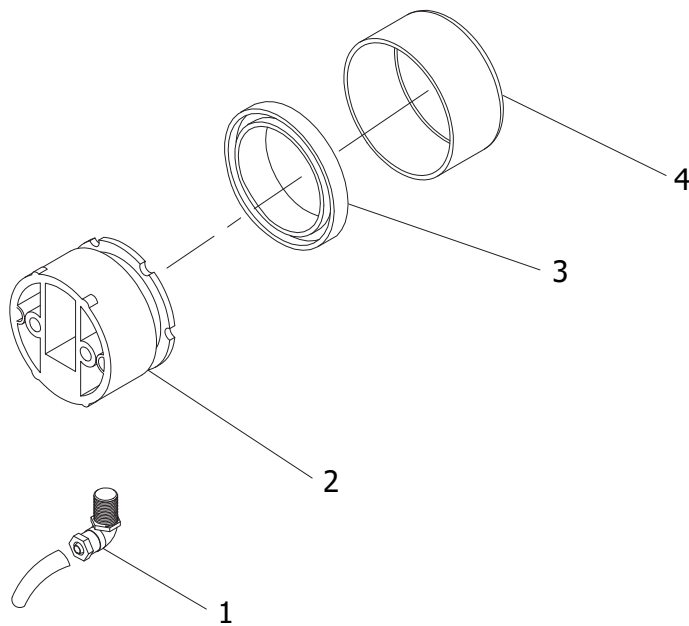
| ITEM | ATH PART NO | Art. Beschreibung | Art. Description | QTY |
|-----------------|-------------|--|---|-----|
| 09-001 | x | Innensechskantschraube M10X25 | SHCS M10X25 | 1 |
| 09-002 | RHG0002 | Kunststoffgriff für Sechskantstange | Hex shaft cap | 1 |
| 09-003 | x | Halbrundkopfschrauben mit Innensechskant M6X12 | Hexagon socket half round head screws M6X12 | 4 |
| 09-004 | RKA0747 | Abdeckung für Montageturm oben | Hex Shaft Lock Cover | 1 |
| 09-005 | x | Sicherungsmutter M10 | Lock nut M10 | 1 |
| 09-006 | x | Unterlegscheibe Φ 10 | washer Φ 10 | 1 |
| 09-007 | x | Innensechskant-Gewindestift M12X25 | Inner hexangular set screw M12X25 | 1 |
| 09-008 | x | Sechskantmutter M12 | hex nut M12 | 1 |
| 09-009 | RKP0010 | Klemmplatte für Sechskant | Vert Shaft Locking Plate | 1 |
| 09-010 | RRK1001 | Rohrklemme | pipe clamp | 1 |
| 09-011 | x | Schraube mit flachem Sockel M5X10 | Flat Socket Cap Screw M5X10 | 2 |
| 09-012 | x | Innensechskantschraube M6X16 | SHCS M6X16 | 2 |
| 09-013 | x | Unterlegscheibe Φ 6 | washer Φ 6 | 2 |
| 09-014 | RBR0002 | Befestigungsplatte für Rohrklemme | pipe clamp fixing plate | 1 |
| 09-015 | x | Unterlegscheibe Φ 5 | washer Φ 5 | 2 |
| 09-016 | x | Innensechskantschraube M5X12 | SHCS M5X12 | 2 |
| 09-017 | RVB0979 | Ventilbefestigungsblock | Valve fixed block | 1 |
| 09-018 | x | Unterlegscheibe Φ 6 | washer Φ 6 | 1 |
| 09-019 | x | Unterlegscheibe Φ 6 | washer Φ 6 | 1 |
| 09-020 | x | Innensechskantschraube M6X25 | SHCS M6X25 | 1 |
| 09-021 | RAS0028 | Anschlaggummi für Sechskant | Shock Bushing | 1 |
| 09-022 | RAS0029 | Abfederung für Stahlmontagekopf | Demounting head cushion | 1 |
| 09-023 | x | Innensechskant-Gewindestift M12X16-12.9 | Inner hexangular set screw M12X16-12.9 | 2 |
| 09-024 | RSS0742 | Kunststoffschleifstück horizontal | Duckhead Insert | 1 |
| 09-025 | RSS0743 | Gewindestift für Schleifstück | Roller shaft | 1 |
| 09-026 | RSS0741 | Kunststoffschleifstück vertikal | Roller Insert | 1 |
| 09-024 + 09-026 | RSS0744" | Kunststoffschleifstück-Satz | Plastic sanding piece set | |
| 09-027 | x | Montagekopf | Demounting head | 1 |
| 09-028 | RMK0001 | Montagekopf klp. | Demounting head assy | |
| 09-029 | x | Demontagescheibe | Demounting head washer | 1 |
| 09-030 | x | Unterlegscheibe Φ 10 | washer Φ 10 | 1 |
| 09-031 | x | Sechskantschraube M10x25 | hex bolt M10x25 | 1 |
| 09-032 | x | Sechskantschaft | Hex shaft | 1 |
| 09-033 | RZS2028 | Zylinderkopfschraube M8x30 | SHCS M8X30 | 1 |

| | | | | |
|------------|---------|---|-----------------------------|---|
| 09-034 | x | Schraube mit flachem Innensechskant M4X10 | Flat Socket Cap Screw M4X10 | 2 |
| 09-035 | x | Innensechskantschraube M6X16 | SHCS M6X16 | 2 |
| 09-036 | RAG0001 | Anschlag für Vierkantauszug | Front stop block | 1 |
| 09-037 | x | Horizontale Armeinheit | Horizontal arm unit | 1 |
| 09-038 | RMB0002 | Buchse für Klemmplatte | Back stop block | 1 |
| 09-039 | x | Federscheibe $\Phi 6$ | Spring washer $\Phi 6$ | 1 |
| 09-040 | x | Innensechskantschraube M6X20 | SHCS M6X20 | 1 |
| 09-041 | RSF0010 | Spannfeder für Sechskantstange (d=3mm) | Hex Shaft Spring | 1 |
| 09-042 | x | O-Ring $\phi 9 \times 2.4$ | O-ring $\phi 9 \times 2.4$ | 2 |
| 09-043 | x | Innensechskantschraube M6X35 | SHCS M6X35 | 2 |
| 09-001-043 | x | Querarmteil | cross arm part | |

10

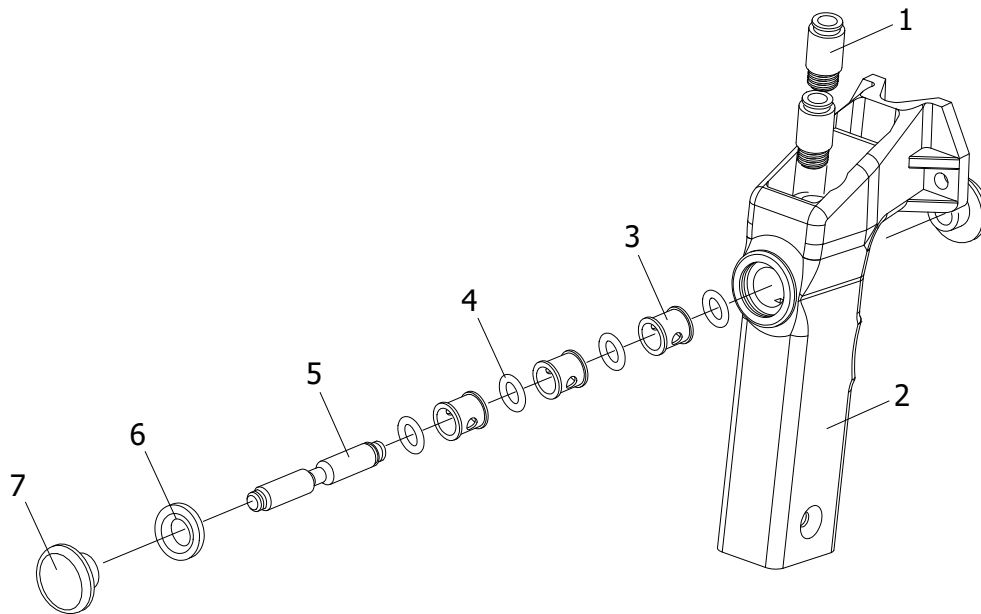


| ITEM | ATH PART NO | Art. Beschreibung | Art. Description | QTY |
|------------|-------------|--------------------------------------|-----------------------------------|-----|
| 10-001 | x | T-Verschraubung Ø4-G1/8-φ4 | Tee joint union Ø4-G1/8-φ4 | 1 |
| 10-002 | x | Arm Schließzylinder Basis | Arm Lock Cylinder Base | 1 |
| 10-003 | x | Y-Ring Ø60×47×7 | Y-ring Ø60×47×7 | 1 |
| 10-004 | RYR8000 | V-Dichtung Ø60×47×7 (M52/M72) | Arm Lock Cylinder Piston | 1 |
| 10-001-004 | x | Vertikale Welle Schließzylinder Assy | Vertical Shaft Lock Cylinder Assy | |

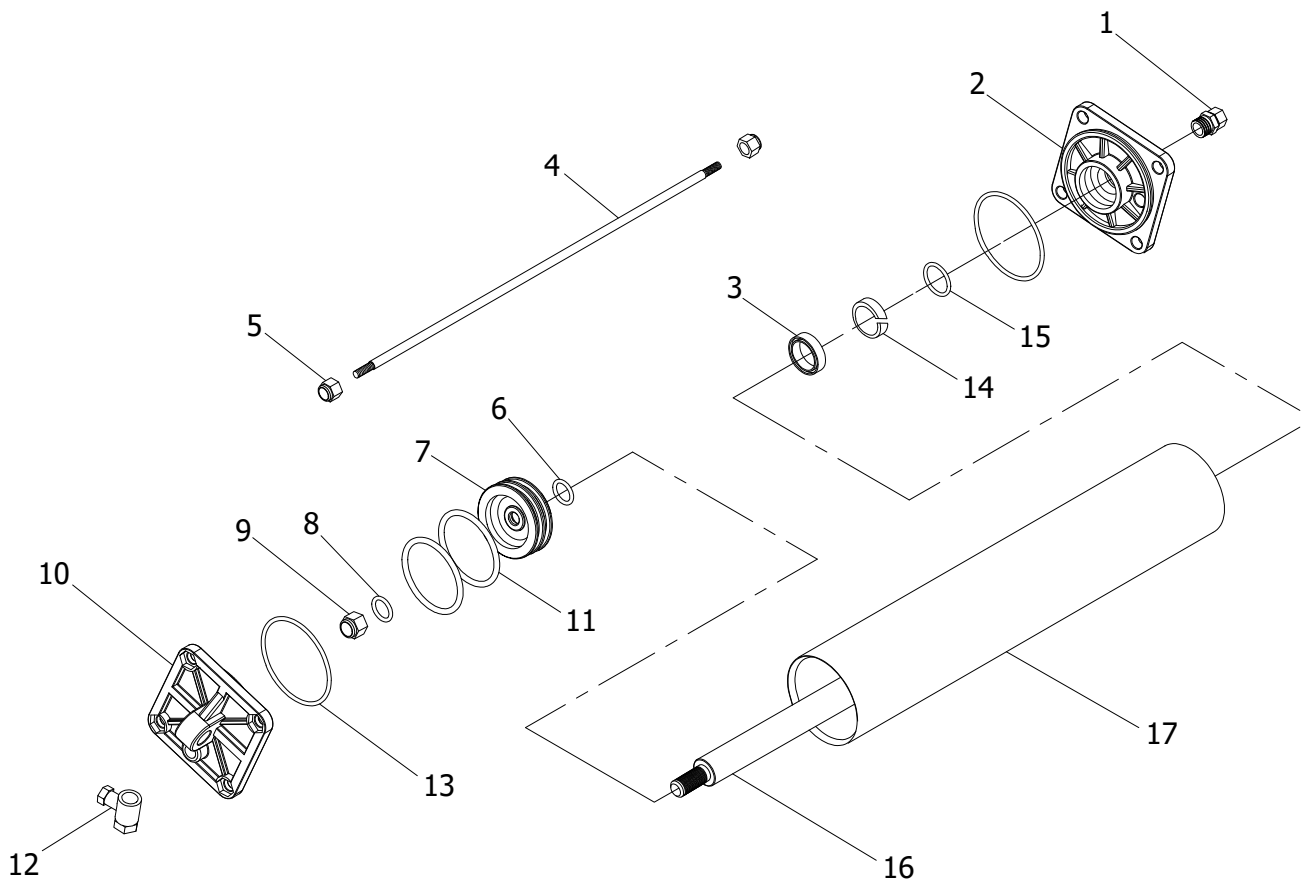


| ITEM | ATH PART NO | Art. Beschreibung | Art. Description | QTY |
|------------|-------------|--|--|-----|
| 11-001 | x | T-Stück-Verschraubung $\Phi 4\text{-G}1/8''$. | Tee joint union $\Phi 4\text{-G}1/8''$ | 1 |
| 11-002 | x | Arm Schließzylinder Basis; | Arm Lock Cylinder Base; | 1 |
| 11-003 | x | Y-Ring $\Phi 60 \times 47 \times 7$ | Y-ring $\Phi 60 \times 47 \times 7$ | 1 |
| 11-004 | RYR8000 | Kolben des Arretierzylinders | Arm Lock Cylinder Piston | 1 |
| 11-001-004 | x | Vertikale Welle Schließzylinder Assy | Vertical Shaft Lock Cylinder Assy | |

12

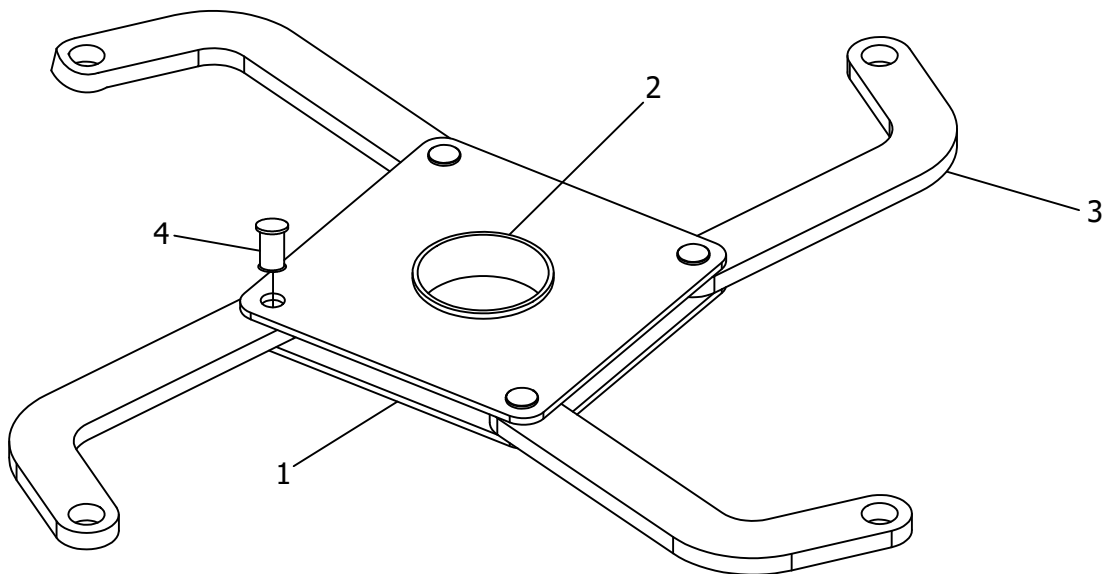


| ITEM | ATH PART NO | Art. Beschreibung | Art. Description | QTY |
|------------|-------------|---------------------------------|----------------------|-----|
| 12-001 | x | Schnellverschraubung G1/8"-φ4 | Quick union G1/8"-φ4 | 2 |
| 12-002 | x | Absperrventil | Locking Valve | 1 |
| 12-003 | RKH1207 | Kunststoffhülse für Ventilblock | Locking Valve coat | 1 |
| 12-004 | ROR8001 | O-Ring Ø8x2.65 | O-ring Ø8X2.65 | 4 |
| 12-005 | RVS8002 | Ventilstange | Locking Valve Shaft | 3 |
| 12-006 | x | Verriegelung Ventildeckel | Locking Valve cover | 1 |
| 12-007 | RHK8001 | Knopf für Kunststoffhandgriff | Locking Valve button | 2 |
| 12-001-007 | RHG0735 | Kunststoffhandgriff mit Ventil | Locking Valve Assy | |

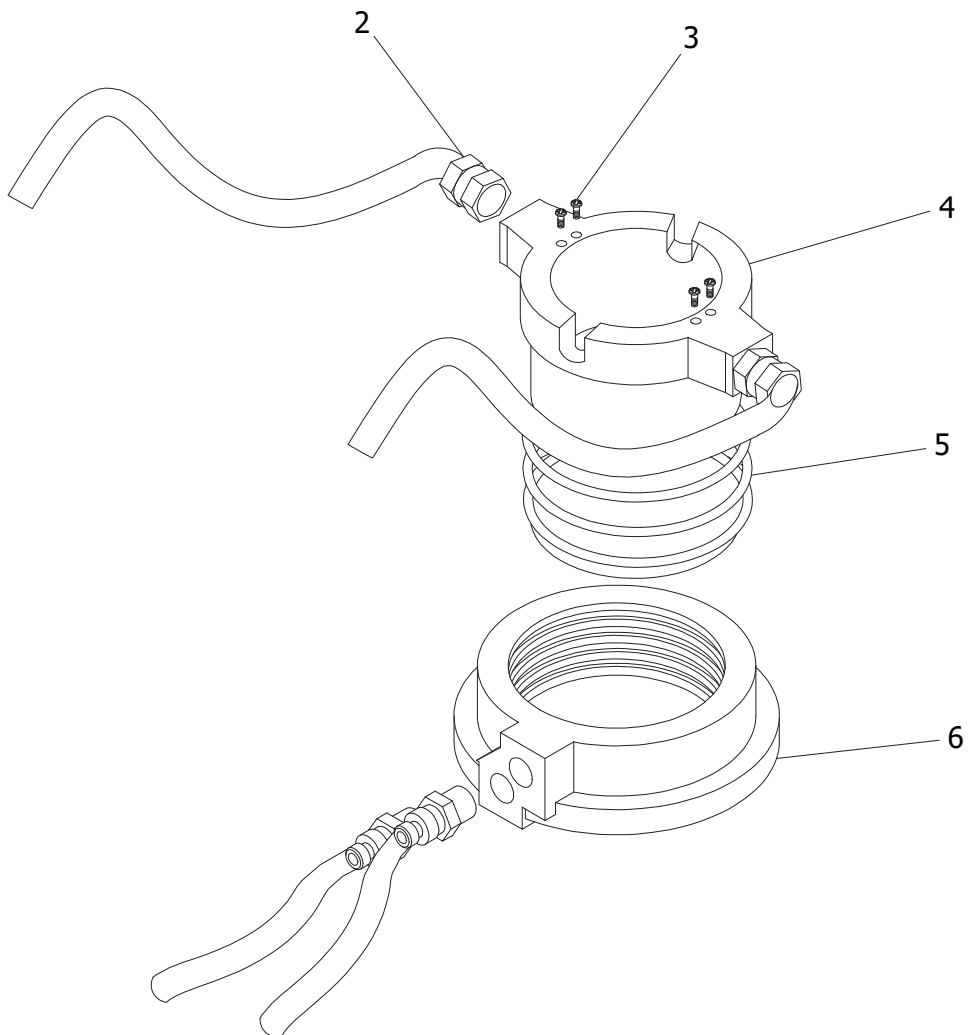


| ITEM | ATH PART NO | Art. Beschreibung | Art. Description | QTY |
|--------|-------------|--|---|-----|
| 13-001 | x | Fitting G1/8"Φ8 | Fitting G1/8"Φ8 | 1 |
| 13-002 | RZD8000 | Zylinderdeckel vorne | Small Front Cylinder Cover | 1 |
| 13-003 | RYR0300 | V-Dichtung Ø32x20x6 | V-ring Φ32X20X6 | 1 |
| 13-004 | x | Doppelkopfschraube | Double-headed bolt | 4 |
| 13-005 | x | Sechskantmutter M8 | hex nut M8 | 8 |
| 13-006 | RDR1138 | O-Ring Ø16x2,4mm | O-ring Φ16X2.4 | 1 |
| 13-007 | RKO8000 | Aluminiumkolben | aluminum piston | 1 |
| 13-008 | RBS2000 | Beilagscheibe 12mm | washer Φ12 | 1 |
| 13-009 | x | Kontermutter M12 | lock nut M12 | 1 |
| 13-010 | RZD8001 | Zylinderdeckel hinten | Small Rear Cylinder Cover | 1 |
| 13-011 | RDD1118 | O-Ring Ø75x5,7mm | O-ring Φ75X5.7 | 2 |
| 13-012 | x | T-Stück Φ8-G1/8". | tee joint Φ8-G1/8" | 1 |
| 13-013 | ROR0307 | O-Ring Ø75x2.65 | O-ring φ75X2.65 | 1 |
| 13-014 | x | Kippturmzylinder-Verschleißstreifen Φ20X4X2 | Tilt Tower Cylinder Wear Strip Φ20X4X2 | 1 |
| 13-015 | ROR0306 | O-Ring Ø25x3.1 | O-ring Φ25X3.1 | 1 |
| 13-016 | RKS8000 | Kolbenstange für Spannzyylinder | Jaw clamp cylinder rod | 1 |
| 13-017 | x | Zylindergehäuse | cylinder body | 1 |

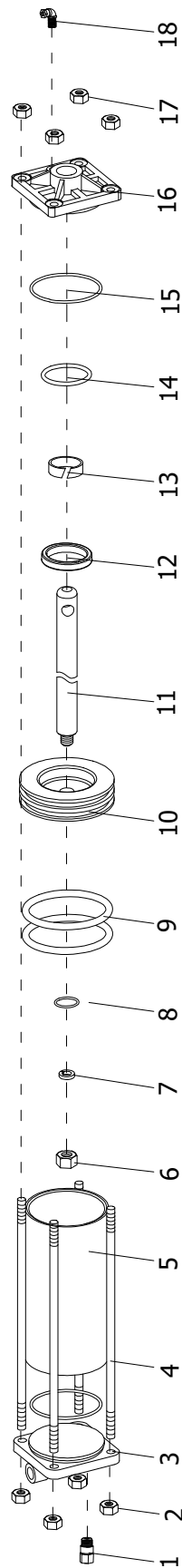
14



| ITEM | ATH PART NO | Art. Beschreibung | Art. Description | QTY |
|------------|-------------|-----------------------------------|----------------------------|-----|
| 14-001 | RSG0002 | Grundplatte für Spanngelenk | Square Turntable | 2 |
| 14-002 | RSP0001 | Passring für Spanngelenk-Aufnahme | Square Turntable Spacer | 1 |
| 14-003 | RSG0001 | Spanngelenk-Arme | Square Turntable Link | 4 |
| 14-004 | x | Drehteller-Pressstift quadratisch | Square Turntable Press Pin | 5 |
| 14-001-004 | RSG0800 | Spanngelenk kpl. | Square turntable assy | |

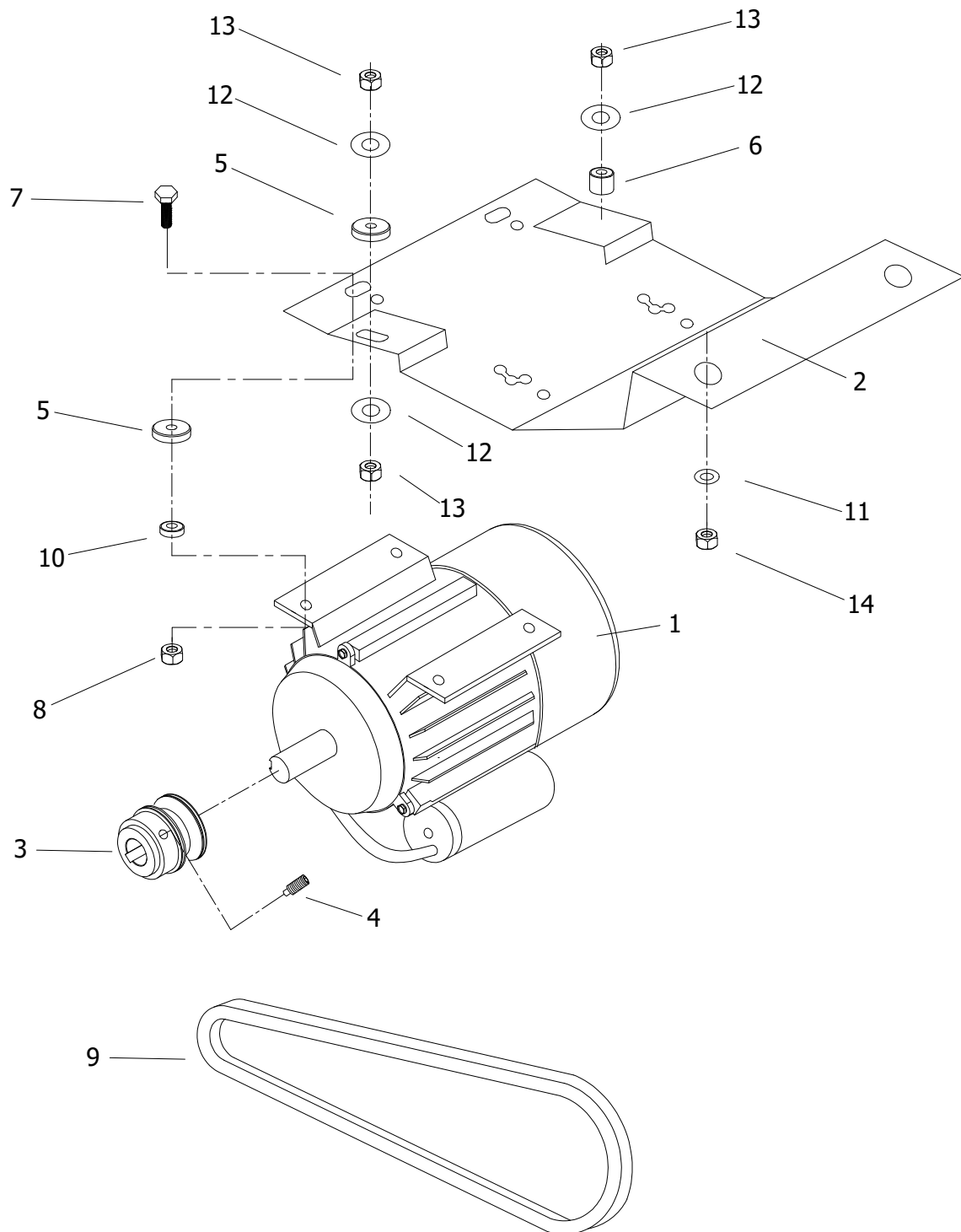


| ITEM | ATH PART NO | Art. Beschreibung | Art. Description | QTY |
|------------|-------------|---|---|-----|
| 15-001 | x | Beschlag $\Phi 8\text{-G}1/8''$. | fitting $\Phi 8\text{-G}1/8''$ | 2 |
| 15-002 | x | Kreuzschlitzschraube mit Linsenkopf und Gewindebohrer 9X6,5 | Cross recessed pan head tapping screw 9X6.5 | 4 |
| 15-003 | RLV0978 | Druckluftverteiler Innere Führung | Rotary Joint Block Inner Piece | 1 |
| 15-004 | ROR8005 | O-Ring $\text{Ø}60 \times 2.65$ | O-ring $\text{Ø}60 \times 2.65$ | 3 |
| 15-005 | RLV0979 | Druckluftverteiler Äußere Führung | Rotary joint block outer piece | 1 |
| 15-001-005 | RLV0977 | Druckluftverteiler für Drehteller | Rotary Joint Block | |

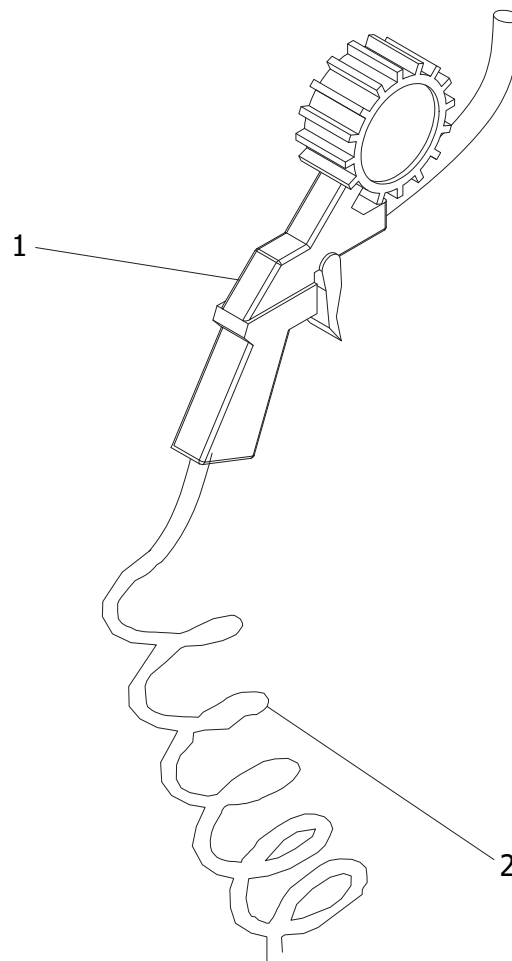


| ITEM | ATH PART NO | Art. Beschreibung | Art. Description | QTY |
|------------|-------------|---|--------------------------------|-----|
| 16-001 | x | Fitting G1/8"Φ8 | fitting G1/8"Φ8 | 1 |
| 16-002 | RBS2010 | Beilagscheibe D.8 | Spring washer Φ8 | 4 |
| 16-003 | RZD8003 | Neigezylinderdeckel ohne Aussparung Kolbenstange | Tilt Tower Cylinder Rear Plate | 1 |
| 16-004 | x | Kippzylinder Bolzen | Tilt Back Cylinder Bolt | 4 |
| 16-005 | x | Kippturm-Zylinder L=146MM | Tilt Tower CylinderL=146MM | 1 |
| 16-006 | x | Sechskantmutter dünn M12 | hex nut thin M12 | 1 |
| 16-007 | RBS2000 | Beilagscheibe 12mm | washer Φ12 | 1 |
| 16-008 | RDR1138 | O-Ring Ø16x2,4mm | O-ring Φ16X2.4 | 1 |
| 16-009 | RDD1118 | O-Ring Ø75x5,7mm | O-ring Φ75X5.7 | 2 |
| 16-010 | RKO8000 | Aluminiumkolben | aluminum piston | 1 |
| 16-011 | x | Zylinder-Kolben-Welle | Cylinder Piston Shaft | 1 |
| 16-012 | RYR0300 | V-Dichtung Ø32x20x6 | Y-ring Φ32X20X6 | 1 |
| 16-013 | RBA0001 | Aufnahme der Abstandslehre | Bearing | 1 |
| 16-014 | ROR0306 | O-Ring Ø25x3.1 | O-ring Φ25X3.1 | 1 |
| 16-015 | ROR0307 | O-Ring Ø75x2.65 | O-ring Φ75X2.65 | 2 |
| 16-016 | RZD8002 | Neigezylinderdeckel mit Aussparung Kolbenstange | Cylinder Front Flange | 1 |
| 16-017 | x | Sechskantmutter dünn M8 | hex nut thin M8 | 4 |
| 16-018 | x | Fitting G1/8"Φ8 | fitting G1/8"Φ8 | 1 |
| 16-001-018 | RNZ0759 | Neigezylinder für Montageturm | Tilt Back Cylinder | 1 |

17



| ITEM | ATH PART NO | Art. Beschreibung | Art. Description | QTY |
|------------|-------------|--|---------------------------|-----|
| 17-001 | RMO6006 | Motor 230V/50Hz/1PH/1,1kW | motor 230V 1.1kw 50Hz | 1 |
| 17-002 | x | Motorhalterung | Motor base unit weldment | 1 |
| 17-003 | RKR0002 | Keilriemenrad | Motor Pulley | 1 |
| 17-004 | x | Innensechskantschraube M8×12 | Inner hex set screw M8×12 | 1 |
| 17-005 | RBG0001 | Beilagscheibe Gummi dünn | Rubber washer | 9 |
| 17-006 | RBG0002 | Beilagscheibe Gummi dick | Rubber washer | 1 |
| 17-007 | x | Innensechskantschraube M8X30 | Inner hex set screw M8X30 | 4 |
| 17-008 | x | Gegenmutter M8 | Locknut M8 | 4 |
| 17-009 | RKR0717 | Keilriemen | V Belt | 1 |
| 17-010 | x | Kleine Unterlegscheibe aus Polyurethan | Small polyurethane washer | 2 |
| 17-011 | x | Unterlegscheibe Φ10 | washer Φ10 | 2 |
| 17-012 | x | Unterlegscheibe Φ10 | washer Φ10 | 2 |
| 17-013 | x | Sechskantmutter M10 | hexnut M10 | 2 |
| 17-014 | x | Sicherungsmutter M10 | Lock nut M10 | 2 |
| 17-001-014 | x | Motorhalterung | Motor Bracket AssyC | |



| ITEM | ATH PART NO | Art. Beschreibung | Art. Description | QTY |
|------------|-------------|---|-----------------------------|-----|
| 18-001 | RRF0715 | Handreifenfüller (ohne Schlauch) | Inflation Gun | 1 |
| 18-002 | RSR8000 | Spiralschlauch für Handreifenfüller | Coiled Hose outerφ8 innerφ5 | 1 |
| 18-001-002 | RRF8001 | Reifenfüller mit Schlauch und Anschluss | Common air gun assy | 1 |



www.ath-heinl.de

ATH-Heinl GmbH & Co. KG

Gewerbepark 9
D-92278 Illschwang
Germany

Tel.: +49 (0)9666 18801 00

Fax: +49 (0)9666 18801 01

info@ath-heinl.de

www.ath-heinl.de

